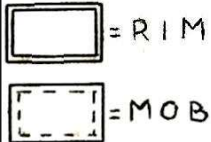


ERRATA



*

1) Het legerkorps beschikt over een aantal divisie-staven, welke voor het voeren van de gevechten worden belast met de tactische bevelvoering over een door de LK te bepalen aantal en soort Brigades.

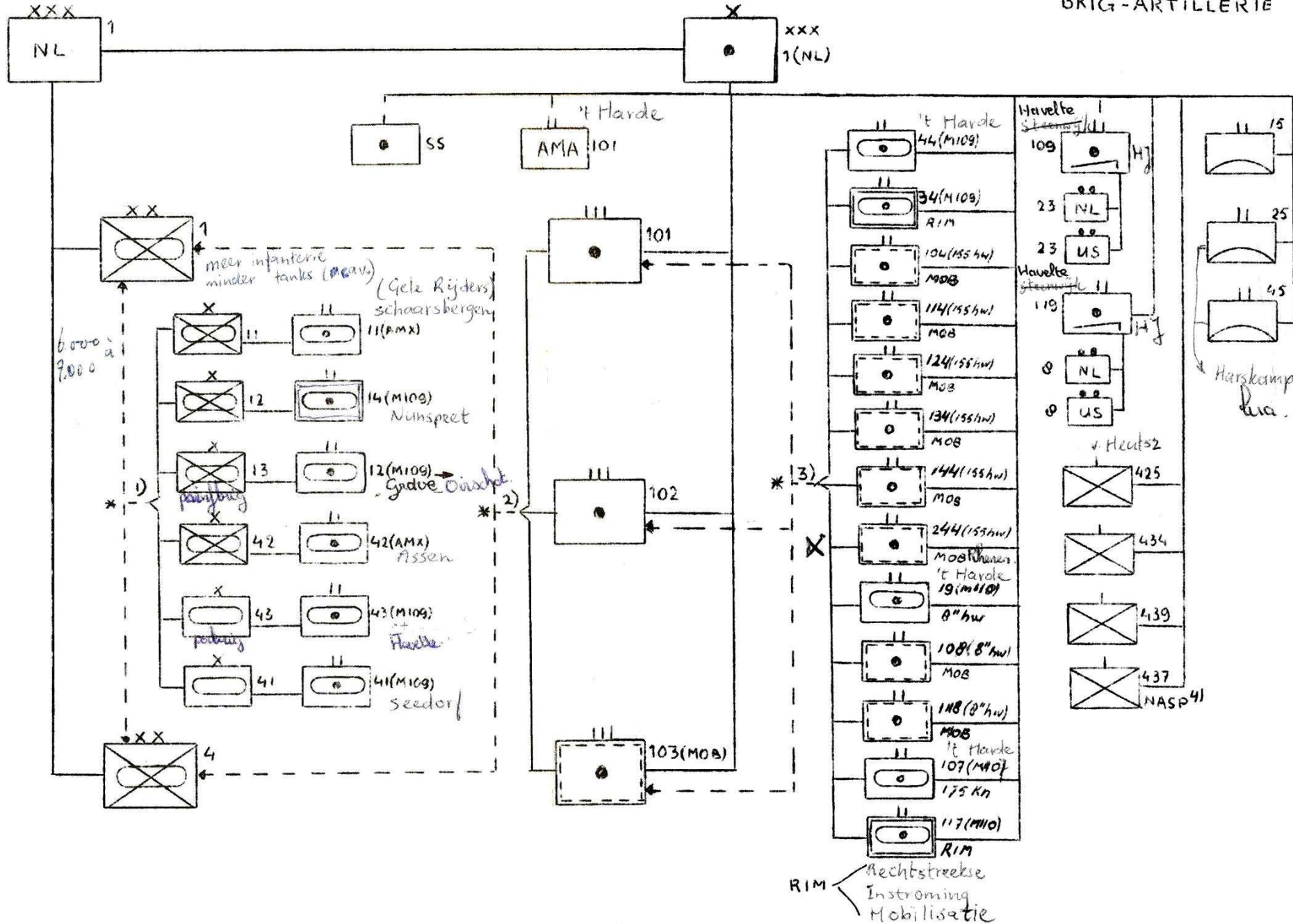
2) Op advies van de LKac worden één of twee VAGP-staven, samen met ten hoogste zes Artillerie-eenheden per VAGP-staf, onder (operationeel) bevel gesteld van een divisie.

3) Artillerie-eenheden op Lk-niveau, blijven onder (operationeel) bevel van de LKac, dan wel worden op advies van deze commandant onder (operationeel) bevel gesteld van de VAGP-staven tot een maximum van zes Artillerie-eenheden per VAGP-staf.

4) NUCLEAIR AMMUNITION
Supplied point

1975

03 - ORGANISATIE LEGERKORPS-ARTILLERIE, VAGP-ARTILLERIE & BRIG-ARTILLERIE



RIM
Rechtstreekse
Instroming
Mobilisatie